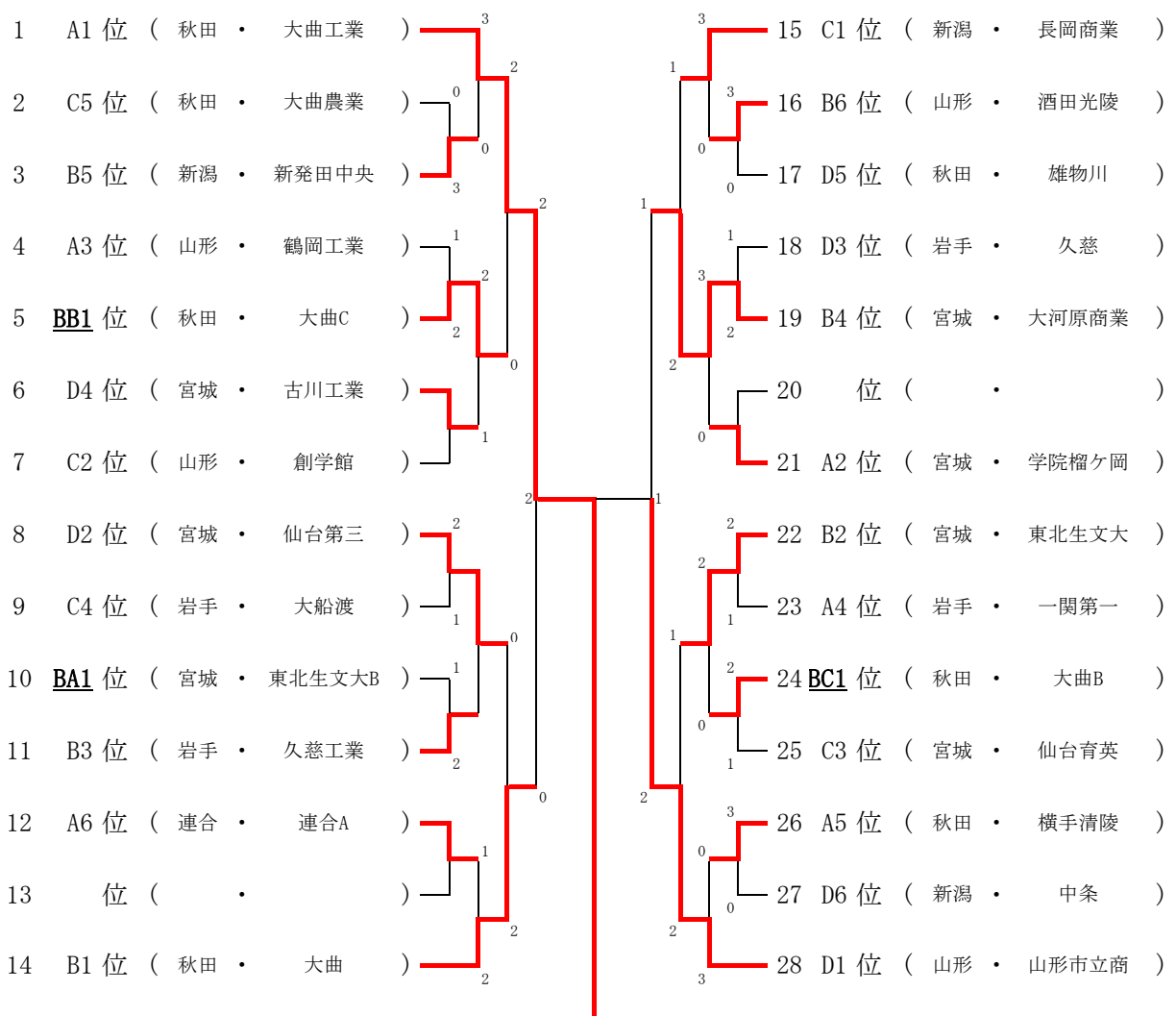


Aチーム（山の手会場：決勝トーナメント）



優勝 (秋田・大曲工業) 準優勝 (山形・山形市立商業)

第3位 (秋田・大曲) 第3位 (宮城・大河原商業)

5月5日(日) : Aチーム決勝トーナメント (改訂版)

	1コート	2コート	3コート	4コート	5コート	6コート
1回戦(9:00~)	2-3	4-5	6-7	8-9	10-11	16-17
2回戦	1-3	4-7	8-11	12-14	15-17	18-21
準々決勝	1-7		8-14		15-21	
準決勝	1-14		15-28		練習試合	
決勝(15:00~)	1-28					

	7コート	8コート	9コート	10コート	11コート	12コート
1回戦(9:00~)	18-19	22-23	24-25	26-27	練習コート	
2回戦	22-25	26-28	練習試合			
準々決勝	22-28					

※最終日17:00頃終了(17:30完全撤収)