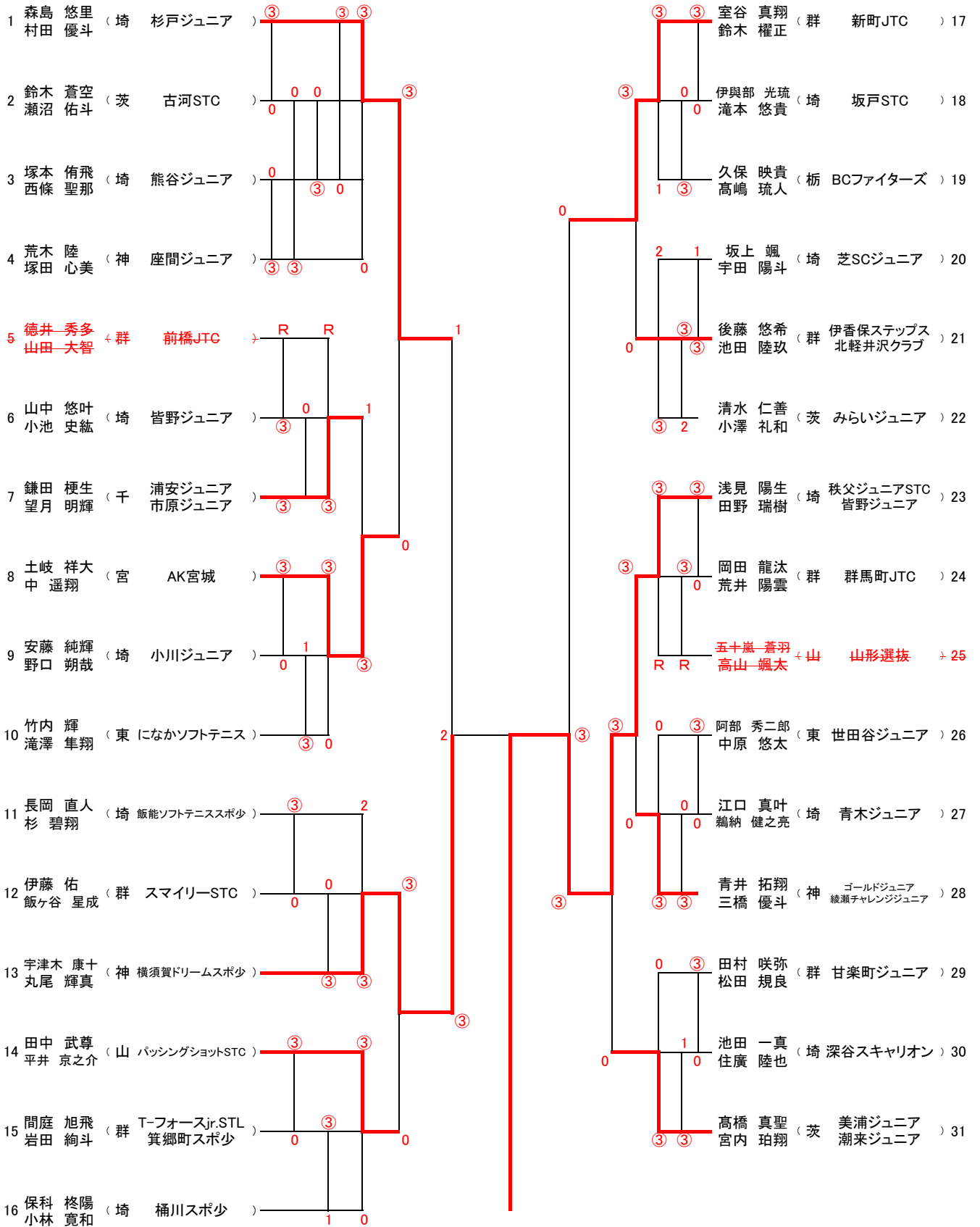
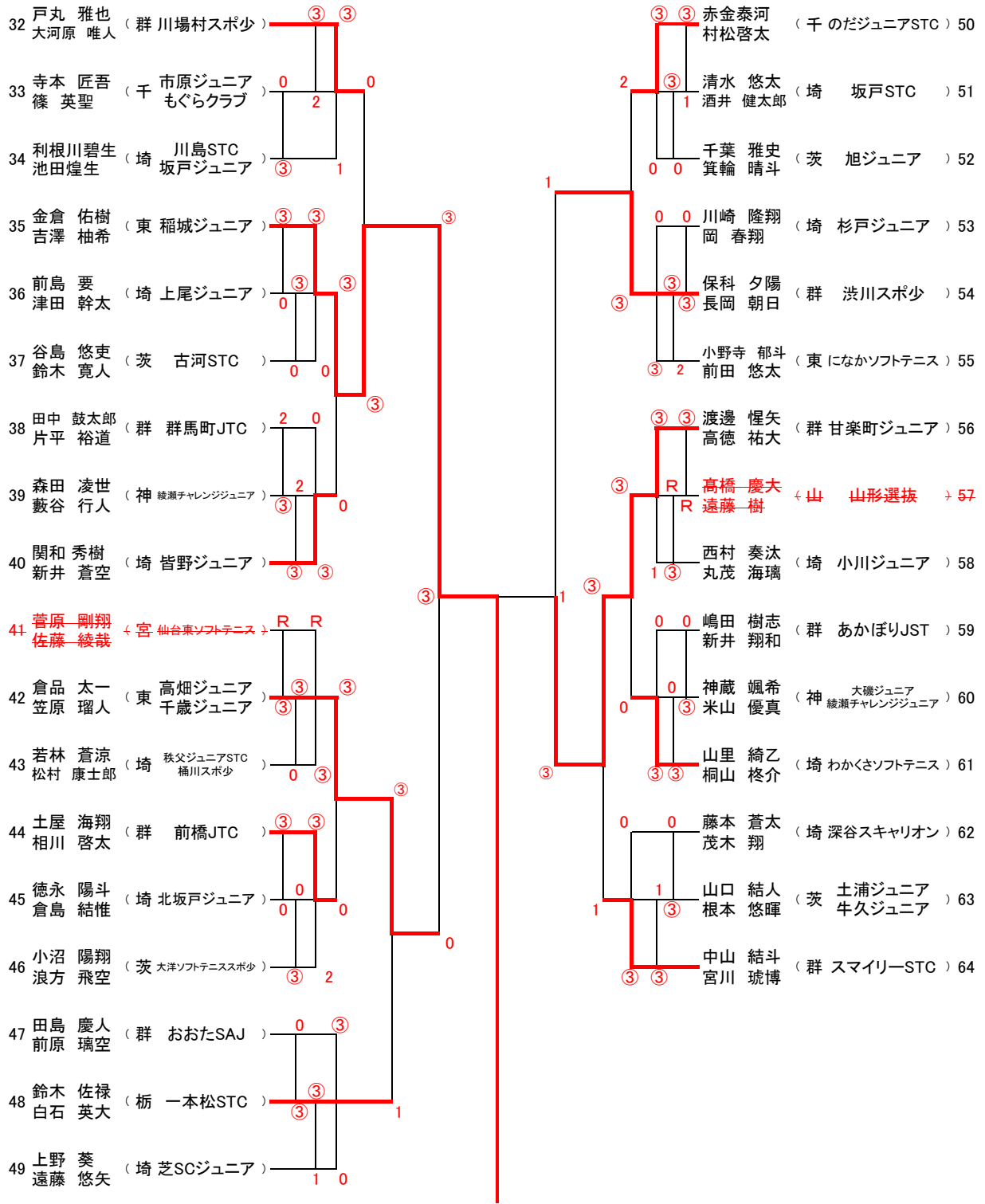


男子個人ハイ 予選リーグ/決勝トーナメント(1)



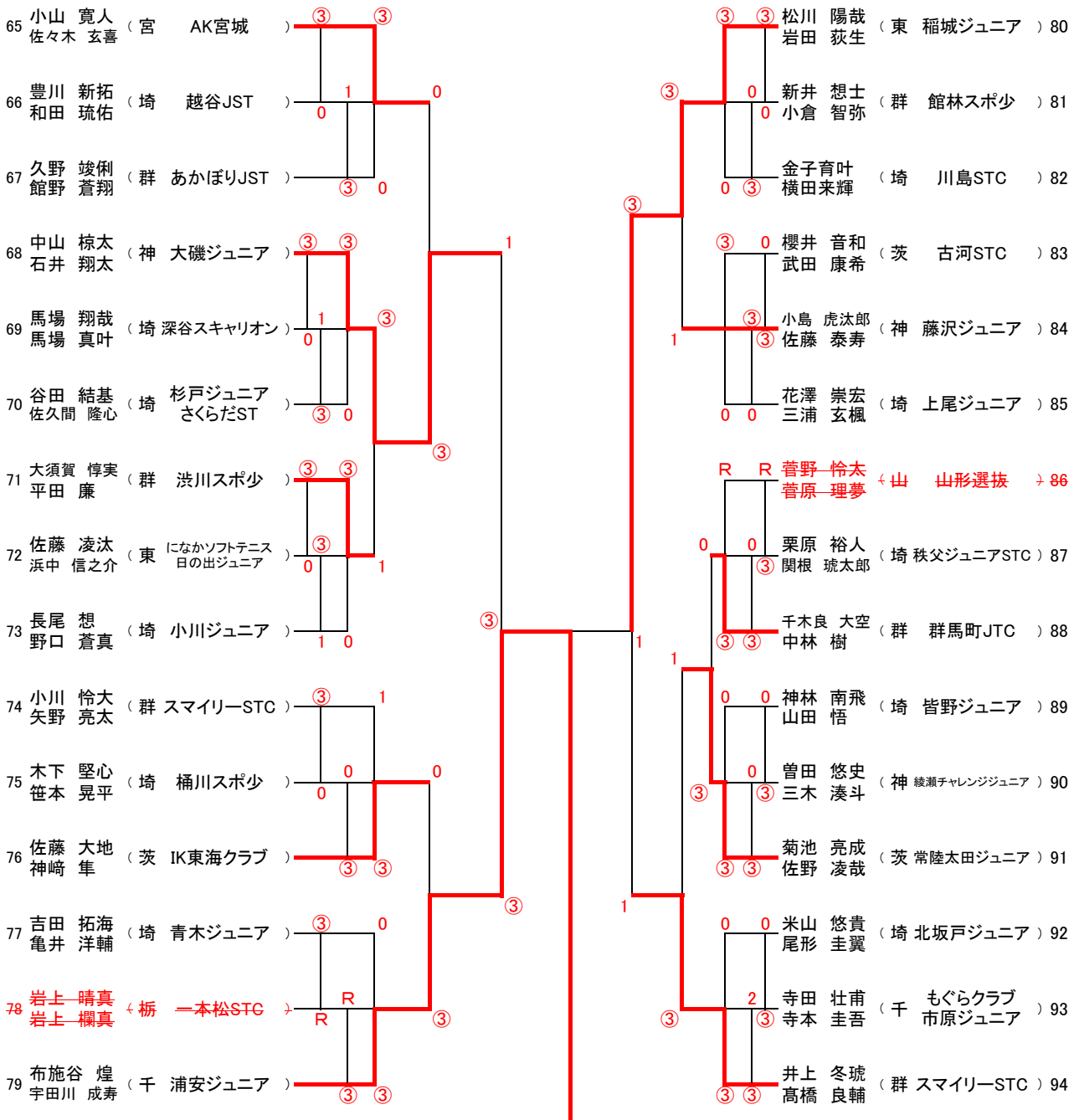
23 浅見陽生 (秩父ジュニアSTC)
 23 田野瑞樹 (皆野ジュニア)

男子個人ハイ 予選リーグ/決勝トーナメント(2)



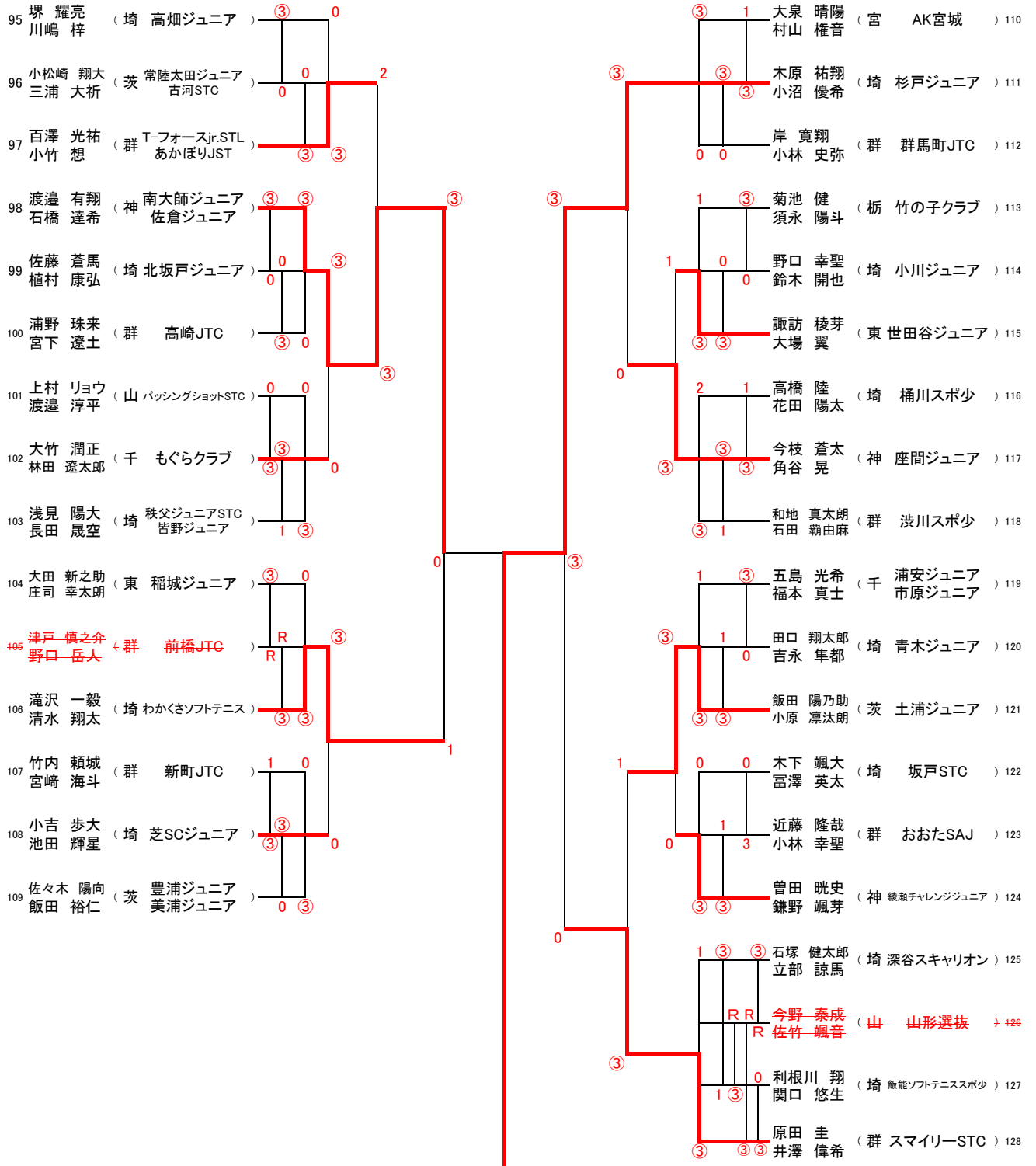
35 金倉佑樹 (稲城ジュニア)
 吉澤柚希

男子個人ハイ 予選リーグ/決勝トーナメント(3)



79 布施谷 煌 (浦安ジュニア)
宇田川 成寿

男子個人ハイ 予選リーグ/決勝トーナメント(4)



111 木原佑翔 (杉戸ジュニア)
小沼優希